

REMOVABLE FLAG POLE

Our removable flag pole consists of 2 types: one with a screw connection and one with quick-lock connection. Both are made of carbon fibre tube and AISI316L stainless steel fittings. The screw-lock flag-pole has a threaded pin end, which is screwed into its base mounted on the deck. This is the same patented device used in our awning poles; When the pole is fully screwed and tightened, the pole is free to rotate to align the flag. The “quick-release” version uses our quick-connect fittings for the base on the deck and for the male plug that carries the flag pole. Both options are available with carbon tubes diameter 33 and 45 mm. Available on request bigger flag poles. The standard length is 630 mm and 1000 mm. Poles with bespoke length can be made on request.

Abbiamo 2 modelli di asta bandiera, uno con attacco a vite, uno con attacco quick-lock. Entrambi sono realizzati con tubo in fibra di carbonio e terminali in acciaio inox AISI316L. L'asta bandiera con attacco a vite ha un terminale con perno filettato, che va avvitato nella sua base montata in coperta. E' lo stesso sistema brevettato utilizzato nei nostri pali per tendalino. Quando l'asta è completamente avvitata e serrata, il palo è libero di ruotare per allineare la bandiera. La versione con aggancio rapido utilizza il nostro sistema di aggancio/sgancio rapido con pulsante laterale. Entrambi i modelli sono disponibili con tubo diametro 33 e 45 mm. Aste bandiera con tubi più grandi possono essere realizzate su richiesta. Sono disponibili due altezze standard: 630 e 1000 mm. Si possono avere altezze diverse, su richiesta.



FEATURES:

- innovative design and technology
- full carbon pole
- UV protective clear coating.
- available size: Ø 33 mm, Ø 45 mm
- extremely lightweight and strength
- easy installation
- low maintenance
- proprietary connection system
- made in Italy

CONSTRUCTION & ACCESSORIES:

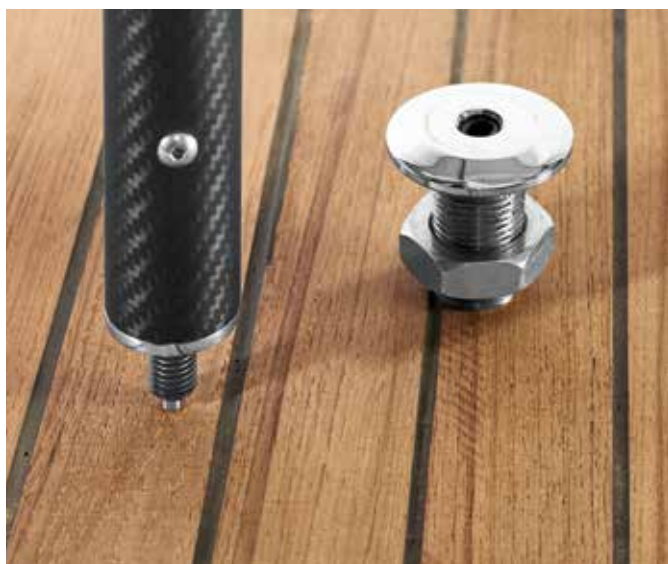
- pre-preg autoclaved carbon fibre
- CNC machined AISI316L fittings

CARATTERISTICHE:

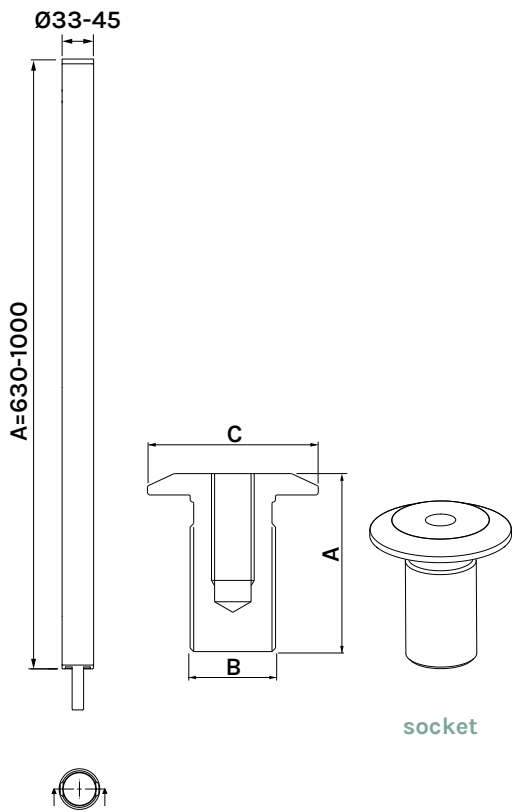
- design innovativo ed elegante
- tubo in carbonio
- vernice protettiva anti UV
- dimensioni disponibili: Ø 33 mm, Ø 45 mm
- estremamente leggero e robusto
- facile installazione
- bassa manutenzione
- sistema di connessione proprietario
- made in Italy

COSTRUZIONE E ACCESSORI:

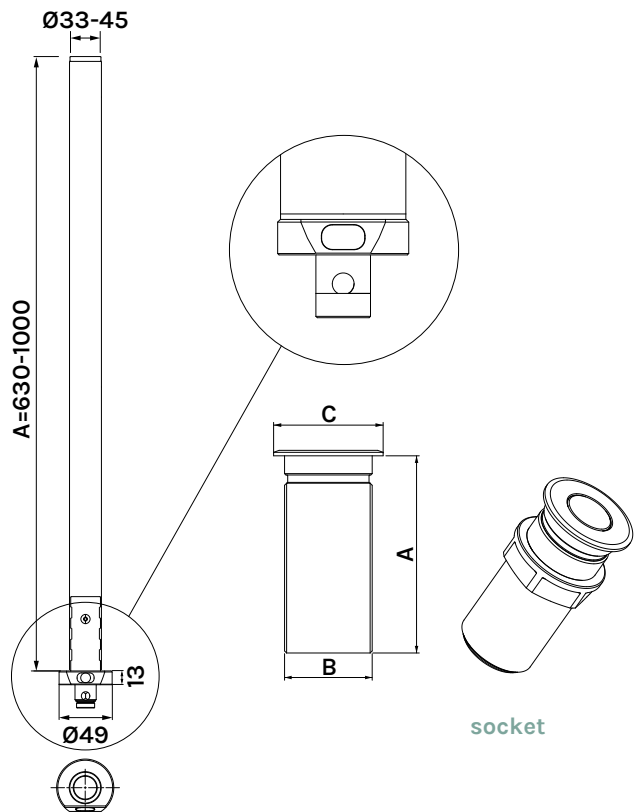
- carbonio pre-impregnato in autoclave
- fitting in acciaio inox AISI316L lavorato CNC



Part number	Description	Material	A (mm)	B (Ømm)	C (mm)	Weight (g)
	SCREW CONNECTION					
FP 3300	Flag pole base - Ø 33	AISI316L	50	M24x2	48	210
FP 3363	Flag pole - Ø 33, H 630	AISI316L/carbon	630	33	-	600
FP 3310	Flag pole - Ø 33, H 1000	AISI316L/carbon	1000	33	-	700
FP 4500	Flag pole base - Ø 45	AISI316L	50	M24x2	60	230
FP 4510	Flag pole - Ø 45, H 1000	AISI316L/carbon	1000	45	-	1160
	QUICK-LOCK CONNECTION					
Q 3201	quick mount socket Q32	AISI316L	72	M32x1.5	40	260
FQ 3363	Flag pole - Ø 33, H 630	AISI316L/carbon	630	33	-	600
FQ 3310	Flag pole - Ø 33, H 1000	AISI316L/carbon	1000	33	-	700



screwed mount



quick lock mount

